

Российская Федерация  
Закрытое Акционерное Общество «ПромСервис»

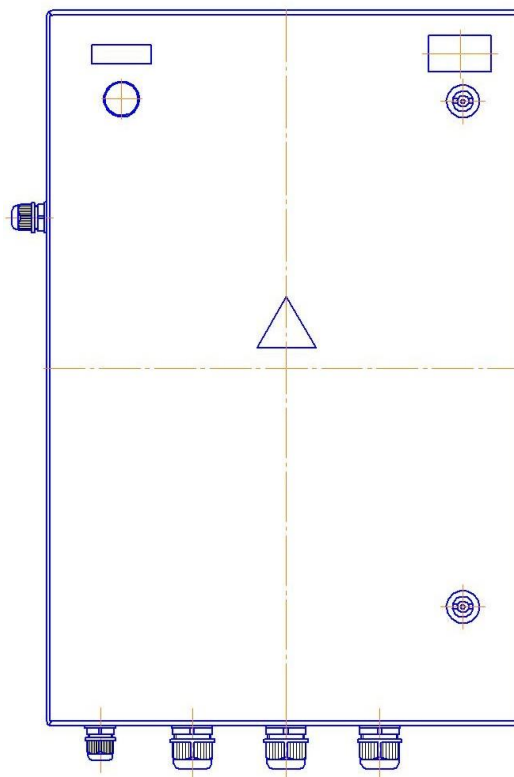


# ШКАФ СВЯЗИ И УПРАВЛЕНИЯ ШСУ-5Х-ХХ-ХХ

ПАСПОРТ

4252-021-12560879 ПС06

Заводской номер \_\_\_\_\_



г. Димитровград

## Содержание

<b>1 Основные сведения об изделии.....</b>	<b>4</b>
<b>2 Технические характеристики.....</b>	<b>5</b>
<b>3 Комплектность.....</b>	<b>6</b>
<b>4 Устройство и принцип действия .....</b>	<b>7</b>
<b>5 Порядок работы.....</b>	<b>8</b>
<b>6 Хранение и транспортирование.....</b>	<b>9</b>
<b>7 Гарантийные обязательства .....</b>	<b>10</b>
<b>8 Сведения о рекламациях.....</b>	<b>10</b>
<b>9 Учет неисправностей при эксплуатации.....</b>	<b>11</b>
<b>10 Свидетельство о приемке .....</b>	<b>12</b>
<b>11 Свидетельство об упаковке .....</b>	<b>12</b>
<b>12 Свидетельство о продаже.....</b>	<b>12</b>
<b>ПРИЛОЖЕНИЕ А (справочное) Габаритные и присоединительные размеры шкафа связи и управления ШСУ-5Х-ХХ-ХХ.....</b>	<b>13</b>
<b>ПРИЛОЖЕНИЕ Б (справочное) Внешний вид блоков внешних подключений.....</b>	<b>14</b>
<b>ПРИЛОЖЕНИЕ В (справочное) Схема электрическая соединений и подключения.....</b>	<b>15</b>
<b>Лист регистрации изменений.....</b>	<b>16</b>

Настоящий документ распространяется на шкаф связи и управления ШСУ-5Х-ХХ-ХХ и предназначен для ознакомления пользователя с его устройством, порядком эксплуатации. Данное изделие содержит в своём составе один из вариантов исполнения тепловычислителя “ТВ-7”, а также описание его возможного взаимодействия с системой диспетчеризации энергоресурсов “САДКО”

Разработчик оставляет за собой право вносить изменения в конструкцию и комплектацию шкафа, не ухудшающие его потребительских и функциональных свойств, без предварительного уведомления.

### **Разработчик и изготовитель:**

**ЗАО «ПромСервис»**

РФ, 433502, г. Дмитровград Ульяновской обл., ул. 50 лет Октября, 112,  
т/ф. (84235) 4-58-32, 6-69-26,

e-mail:[promservis@promservis.ru](mailto:promservis@promservis.ru),

[www.promservis.ru](http://www.promservis.ru)

отдел продаж т/ф. (84235) 4-22-11, 4-84-93, e-mail: [sales@promservis.ru](mailto:sales@promservis.ru);

служба технической поддержки т. (84235) 4-35-86.

e-mail:[support@promservis.ru](mailto:support@promservis.ru).



**Система менеджмента качества**

**ЗАО «ПромСервис» сертифицирована**

**на соответствие требованиям стандарта**

**ГОСТ Р ИСО 9001-2015 (ISO 9001:2015).**

**Сертификат К № 31285,**

**регистрационный № РОСС RU.ИК86.К00137**

**от 25.07.2016 г.**

## 1 Основные сведения об изделии

1.1 Шкаф связи и управления ШСУ-5Х-ХХ-ХХ, далее шкаф, является устройством, содержащим тепловычислитель “ТВ-7”, блоки питания преобразователей расхода и датчиков давления, клеммы подключения внешних устройств, клеммы подключения к устройству приема-передачи данных по интерфейсу RS-232, вспомогательное оборудование.

Одним из устройств приема-передачи данных может быть блок автоматический регистрационно-связной БАРС-02-Р-3-П или БАРС-02-П-3-П, являющийся элементом автоматизированной системы диспетчеризации потребления энергоресурсов “САДКО”.

1.2 Шкаф предназначен для обработки и регистрации измерительной информации с первичных преобразователей узла учёта энергоресурсов в тепловычислитель “ТВ-7”, и её передачи с помощью устройства приема-передачи данных на диспетчерский пункт. В случае применения в качестве устройства приема-передачи данных блока регистрационно-связного БАРС-02-Р-3-П или БАРС-02-П-3-П, информация с приборов учета на диспетчерский пункт передается по каналу проводной связи Ethernet или по каналам сотовой связи стандарта GSM900/1800 в режиме пакетной передачи данных GPRS.

1.3 Обозначение устройства при заказе и в технической документации другой продукции, в которой оно может быть использовано:

### ШСУ-5Х-УЗ-NN, где

5 – тепловычислитель “ТВ-7”,

Х – исполнение тепловычислитель “ТВ-7” (1,2,3,4);

У – количество двухканальных блоков питания;

Z – количество одноканальных блоков питания

NN – вариант исполнения приемо-передающего устройства, где

00 - без приемо-передающего устройства;

01- блок автоматический регистрационно-связной БАРС-02-Р-3-П ;

02- блок автоматический регистрационно-связной БАРС-02-П-3-П

### *Пример условного обозначения при заказе:*

“ШСУ-54-33-01” означает: шкаф связи и управления на базе тепловычислитель “ТВ-7” исполнения 04, с тремя двухканальными и тремя одноканальными блоками питания и блоком автоматическим регистрационно-связным с внешним источником питания БАРС-02-Р-3-П.

## 2 Технические характеристики

2.1 Технические характеристики шкафа связи и управления ШСУ-5Х-ХХ-ХХ приведены в Таблице 1.

Таблица 1

Наименование параметра	Значение параметра	Примечание
Стандарт сотовой связи	GSM 900/1800	Для блока БАРС -02-Р-3-П
Используемые услуги сотовой связи	GPRS, SMS	Для блока БАРС -02-Р-3-П
Стандарт проводной связи (Ethernet)	IEEE 802.3u	100BASE-TX
Исполнения тепловычислитель “ТВ-7”	ТВ-7-01 ТВ-7-02 ТВ-7-03 ТВ-7-04(ТВ-7-04.01)	в составе ШСУ-51-ХХ-ХХ ШСУ-52-ХХ-ХХ ШСУ-53-ХХ-ХХ ШСУ-54-ХХ-ХХ
Напряжение питания от однофазной сети переменного тока	220В 50Гц ГОСТ 29322-92 (МЭК 38-83)	Напряжение питания свыше 240В не допускается
Потребляемая мощность, Вт, не более	10	Для блока БАРС -02-Р-3-П
Потребляемая мощность, Вт, не более	3	Для блока БАРС -02-П-3-П
Количество подключаемых внешних дискретных датчиков	до 2-х	
Масса не более, кг	17	
Средняя наработка на отказ, ч	10 000	
Средний срок службы, лет	10	
Примечание – при использовании с расходомерами – счетчиками жидкости ультразвуковыми типа «Прамер-510» или аналогами, вторичный блок электронного преобразования (электронный измерительный блок) допускается размещать внутри корпуса ШСУ.		

2.2 Шкаф связи и управления ШСУ-5Х-ХХ-ХХ допускается эксплуатировать при следующих условиях:

- температура окружающего воздуха от плюс 5°С до плюс 50°С;
- относительная влажность окружающего воздуха от 30 до 80% при температуре 35°С;
- атмосферное давление от 84 до 106,7 кПа;
- исполнение шкафа по степени защиты соответствует коду IP54 по ГОСТ14254-96.

### 3 Комплектность

3.1 Комплектность шкафа связи и управления указана в таблице 2.

Таблица 2

Наименование и условное обозначение	Количество
Тепловычислитель ТВ-7 _____ Зав.№ _____	1 шт.
Блок автоматический регистрационно-связной мод. _____ Зав.№ _____	1 шт.
Одноканальный блок питания  мод. _____ Зав.№ _____ мод. _____ Зав.№ _____ мод. _____ Зав.№ _____  Двухканальный блок питания мод. _____ Зав.№ _____ мод. _____ Зав.№ _____ мод. _____ Зав.№ _____	____ шт. ____ шт. ____ шт.  ____ шт. ____ шт. ____ шт.
Выключатель автоматический мод. _____	1 шт.
GSM-антенна (выносная / стационарная) <small>нужное подчеркнуть</small>	1 шт.
Лампа коммутаторная сигнальная	1 шт.
Розетка электрическая мод. _____	1 шт.
Клеммный блок	____ шт.
Паспорт 4252-021-12560879 ПС06	1 шт.
Эксплуатационная документация на входящие приборы и блоки	В соответствии с исполнением
Блок электронного преобразования (электронный измерительный блок) мод. _____ Зав.№ _____  (Заполнять при установке БЭП (ЭБ) внутри корпуса ШСУ)	____ шт.

## 4 Устройство и принцип действия

Конструктивно устройство выполнено в виде металлического шкафа с установленными внутри него на фальшпанели блоками и приборами, соединёнными линиями связи. Для внешних подключений шкафа используются кабельные вводы и клеммный блок, установленные в нижней части шкафа. На лицевой дверце установлена сигнальная лампа контроля питания и замок, предназначенный для ограничения доступа к элементам устройства. В качестве устройства приема-передачи данных с тепловычислителя “ТВ-7” по линии интерфейса RS-485, используется блок автоматический регистрационно-связной БАРС-02-Р-3-П или БАРС-02-П-3-П.

4.1 Внешний вид шкафа и габаритные размеры представлены в приложении А.

4.2 Внешний вид приборной панели может отличаться в зависимости от модификации устройства. В зависимости от комплектации возможно исключение ряда элементов устройств. Панель приборная устройства в комплектации ШСУ-54-33-01 (максимальная комплектация) представлена на рисунке 1.

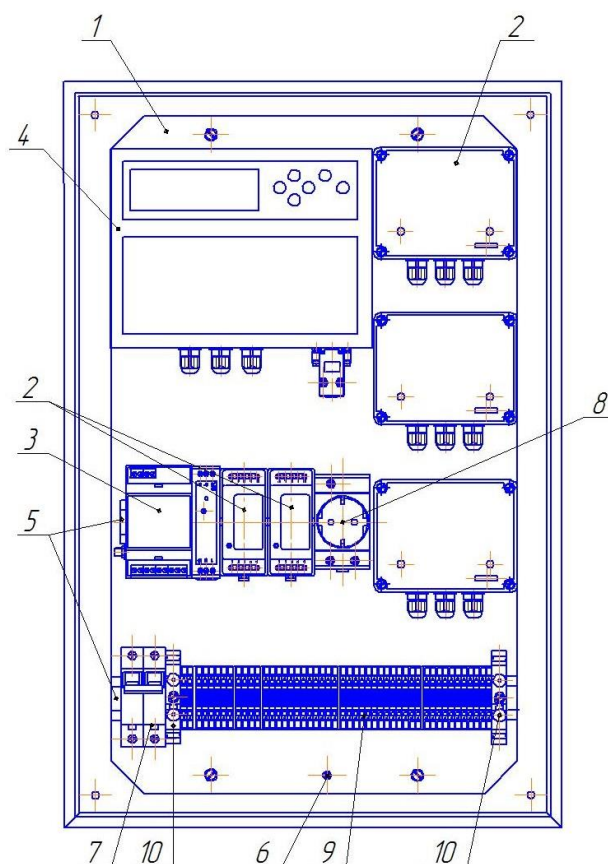


Рис.1 Расположение основных элементов шкафа ШСУ-54-33-01 на приборной панели (максимальная комплектация).

В состав шкафа входят следующие основные элементы: фальшпанель (1), тепловычислителя “ТВ-7” , блок автоматический регистрационно-связной БАРС-02-Р-3-П (3), блоки питания для преобразователей расхода, датчиков давления (2), выключатель автоматический (7), розетка электрическая 220В (8), клеммный блок внутренних соединений и клеммные блоки внешних подключений (9), монтажная DIN-рейка (5), концевой стопор (10), болт заземления (6)

4.3 Объектом мониторинга при эксплуатации шкафа являются параметры измеряемой среды, регистрируемые в архивах тепловычислителя, и информация о состоянии узла учёта (срабатывание подключенных к устройству внешних дискретных датчиков), регистрируемая в архиве нештатных ситуаций блока автоматического регистрационно-связного БАРС-02-Р-3-П или БАРС-02-П-3-П.

4.4 Шкаф предназначен для обработки и регистрации измерительной информации с первичных преобразователей узла учёта энергоресурсов в тепловычислитель “ТВ-7”, и её передачи с помощью устройства приема-передачи данных на диспетчерский пункт. В случае применения в качестве устройства приема-передачи данных блока регистрационно-связного БАРС-02-Р-3-П или БАРС-02-П-3-П, информация с приборов учета на диспетчерский пункт передается по каналу проводной связи Ethernet или по каналам сотовой связи стандарта GSM900/1800 в режиме пакетной передачи данных GPRS. Принцип действия шкафа заключается в обеспечении передачи информации с тепловычислителя “ТВ-7” и архива нештатных ситуаций БАРС-02-Р-3-П (при его использовании) на диспетчерский компьютер (подключённый к сети Internet), по каналам мобильной связи стандарта GSM 900/1800 в режиме GPRS. При этом в дежурном режиме БАРС-02-Р-3-П, выполнив процедуры подключения к сети и соединившись с диспетчерским компьютером при включении питания, транслирует необходимые данные по запросу с диспетчерского пункта. Для мониторинга состояния объекта (узла учёта) диспетчерский компьютер раз в 3 минуты запрашивает информацию о состоянии объекта, тем самым дополнительно контролируя канал связи с устройством. Трансляция архивов с тепловычислителя выполняется по запросу с диспетчерского компьютера с периодичностью, задаваемой оператором (рекомендовано раз в сутки в ночное время). В случае срабатывания подключенных к устройству дискретных пожарно-охранных датчиков указанные события фиксируется в архиве нештатных ситуаций БАРС-02-Р-3-П (при его использовании) и выполняется инициативная передача информации о событиях со стороны устройства на диспетчерский компьютер и при соответствующей настройке блока - на служебные мобильные телефоны (до 2 номеров) в виде SMS-сообщений.

4.5 Для обеспечения устойчивой работы канала связи БАРС-02-Р-3-П постоянно отслеживает его состояние и в случае сбоя пытается восстановить, управляя внутренним GSM-модулем.



## 5 Порядок работы

5.1 К работе со шкафом допускается персонал, ознакомленный с эксплуатационной документацией на изделие.

5.2 При использовании шкафа должны соблюдаться “Правила технической эксплуатации электроустановок потребителей” и “Правила техники безопасности при эксплуатации электроустановок потребителей”.

5.3 При работе со шкафом также необходимо пользоваться эксплуатационной документацией на приборы, входящие в его состав.

5.4 К болту заземления фальшпанели подключить контур заземления узла учёта.

5.5 Подключение и настройку блока БАРС-02-Р-3-П и тепловычислителя “ТВ-7” провести в соответствии требованиями эксплуатационной документации.

5.6 Внешние подключения к шкафу связи и управления ШСУ-5Х-ХХ-ХХ необходимо выполнять в соответствии со схемой внешних подключений, приведенной в приложении Б. При этом **ЗАПРЕЩАЕТСЯ ВЫПОЛНЯТЬ ПОДКЛЮЧЕНИЯ И ОТКЛЮЧЕНИЯ ВНЕШНИХ УСТРОЙСТВ ПРИ ПОДАННОМ НАПРЯЖЕНИИ ПИТАНИЯ 220В!**

## 6 Хранение и транспортирование

6.1 Шкаф упаковывается в индивидуальную тару категории КУ-2 по ГОСТ 23170-78 (коробка из гофрированного картона). Туда же помещаются комплектующие и эксплуатационная документация.

6.2 Шкаф связи и управления ШСУ-5Х-ХХ-ХХ должен храниться в сухом помещении в соответствии с условиями хранения 1 по ГОСТ 15150-69. В помещении для хранения не должно быть токопроводящей пыли, паров кислот, щелочей, а также газов, вызывающих коррозию и разрушающих изоляцию. Специального технического обслуживания при хранении изделия не требуется.

6.3 Шкаф может транспортироваться автомобильным, железнодорожным, авиационным и речным транспортом при соблюдении следующих условий:

- транспортировка производится только в заводской таре;
- отсутствует прямое воздействие влаги;
- уложенные для транспортировки изделия закреплены во избежание падения и соударения;
- температура транспортировки не выходит за пределы от минус 20°С до плюс 50°С;
- влажность воздуха не превышает 95% без конденсации влаги.

## **7 Гарантийные обязательства**

7.1 Изготовитель гарантирует соответствие устройства требованиям технических условий ТУ 4252-021-12560879-2008 при соблюдении условий хранения, транспортирования, монтажа и эксплуатации.

7.2 Гарантийный срок хранения – 6 месяцев со дня приемки отделом технического контроля предприятия – изготовителя.

7.3 Гарантийный срок эксплуатации - 12 месяцев со дня продажи устройства.

7.4 Изготовитель несет гарантийные обязательства при выполнении следующих условий:

- отсутствуют механические повреждения элементов изделия;
- монтажные и пуско-наладочные работы произведены специализированной организацией, имеющей лицензию на право выполнения указанных работ;
- предъявлен паспорт на изделие с отметкой отдела технического контроля и отдела продаж ЗАО “ПромСервис”.

7.5 В случае устранения неисправностей в течение гарантийного срока эксплуатации гарантийный срок продлевается на время, в течение которого устройство не использовалось.

7.6 По истечении гарантийного срока ремонт осуществляется по отдельному договору между потребителем и изготовителем.

## **8 Сведения о рекламациях**

8.1 Изготовитель устраняет неисправности за счёт потребителя в случае, если шкаф вышел из строя по вине потребителя из-за неправильной эксплуатации, несоблюдение изложенных в эксплуатационной документации на составные элементы шкафа, а также нарушений условий хранения и транспортирования транспортными организациями.

8.2 Порядок рекламационной работы и восстановления неисправностей рекламационных изделий должен соответствовать ГОСТ В22027-82.

8.3 В случае возникновения неисправностей рекламационный акт должен быть составлен в течение пяти суток с момента обнаружения эксплуатирующей организацией дефекта и выслан изготовителю или в региональный сервисный центр в течение пяти суток после составления.

8.4 Общий срок представления изготовителю рекламационного акта не должен превышать тридцать суток с момента обнаружения неисправности.

## 9 Учет неисправностей при эксплуатации

Учёт неисправностей следует приводить в таблице 3.

Таблица 3

Дата и время выхода из строя.	Характер (внешнее проявление) неисправности	Причина неисправности (отказа)	Принятые меры по устранению неисправности и отметка о рекламации	Подпись лица, ответственного за устранение неисправности

### 10 Свидетельство о приемке

Шкаф связи и управления ШСУ-\_\_\_-\_\_\_-\_\_\_, заводской № \_\_\_\_\_ соответствует требованиям конструкторской документации и признан годным к эксплуатации.

М.П.

Дата выпуска \_\_\_\_\_

Подпись ОТК \_\_\_\_\_

### 11 Свидетельство об упаковке

Шкаф связи и управления ШСУ-\_\_\_-\_\_\_-\_\_\_, заводской № \_\_\_\_\_ упакован согласно требованиям ГОСТ 23170-79.

Дата упаковки \_\_\_\_\_

Упаковку произвёл \_\_\_\_\_

### 12 Свидетельство о продаже

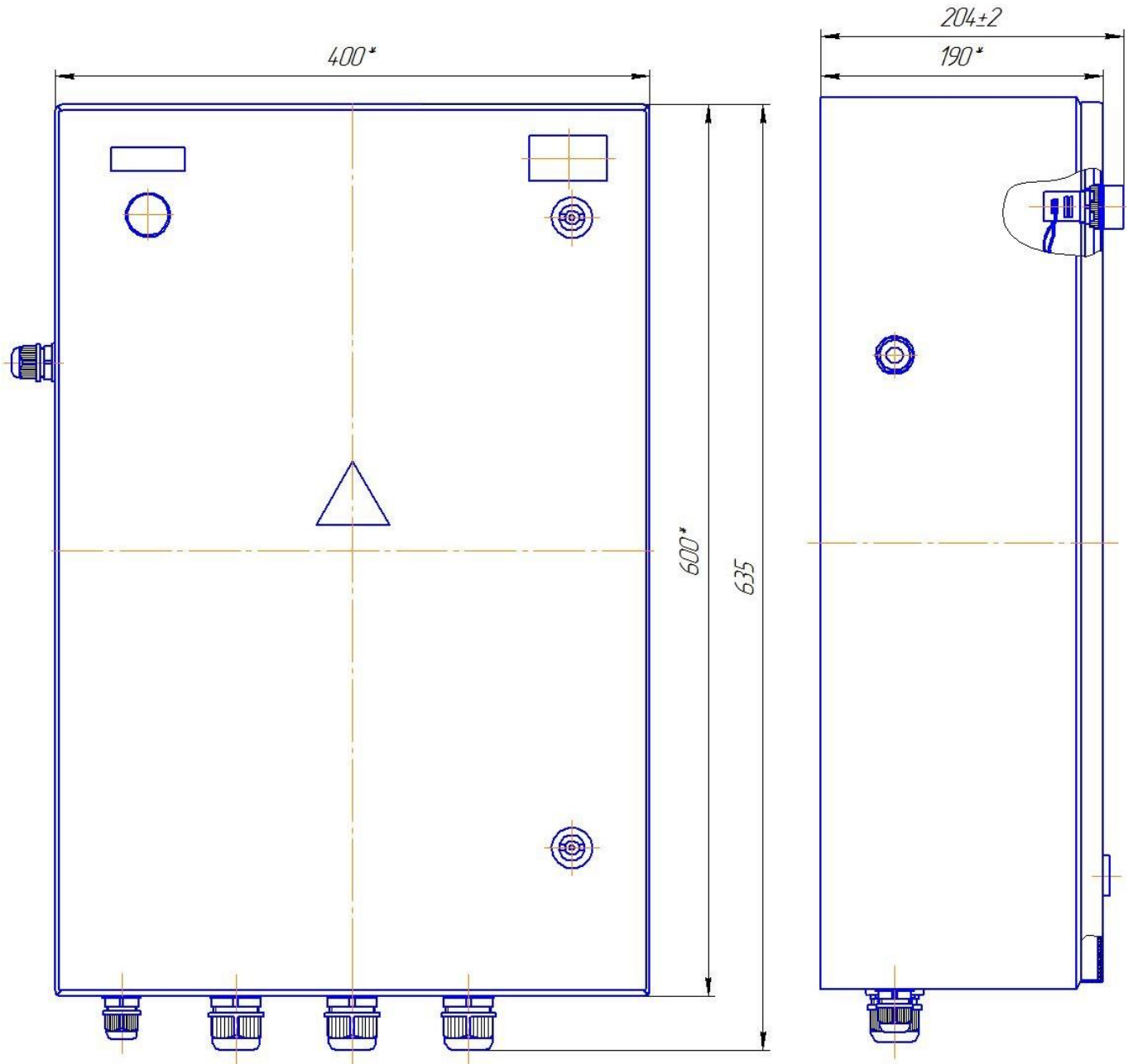
Шкаф связи и управления ШСУ-\_\_\_-\_\_\_-\_\_\_, заводской № \_\_\_\_\_.

Дата продажи \_\_\_\_\_

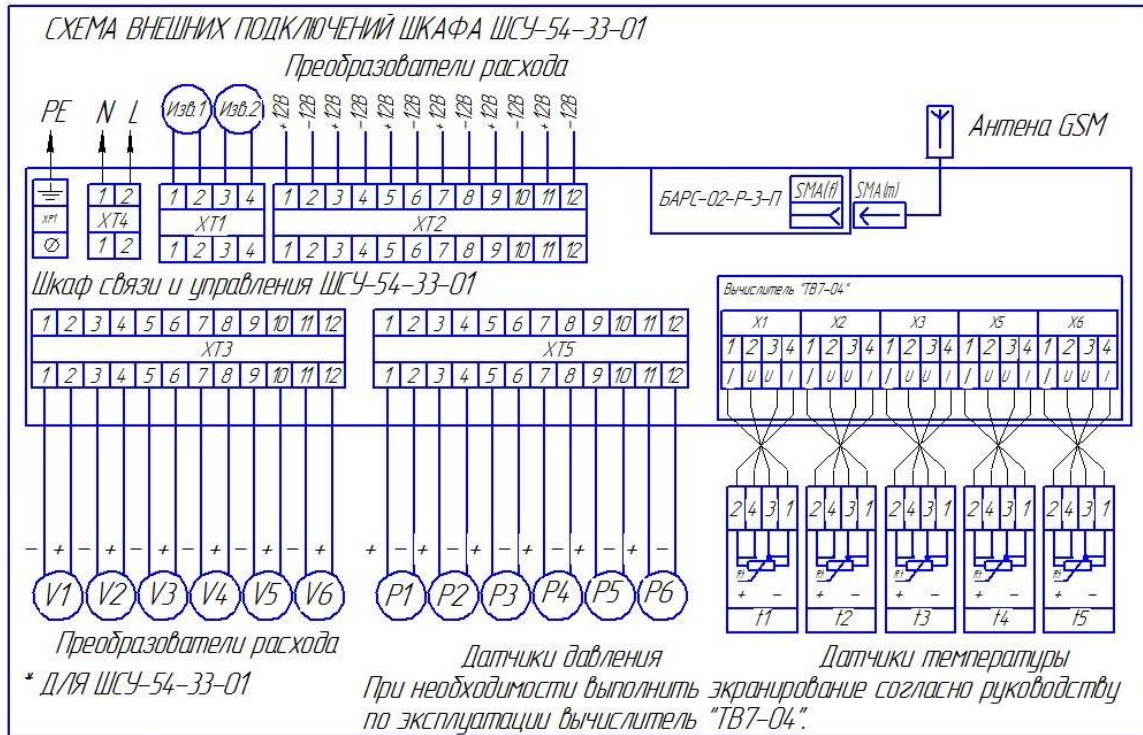
Отдел продаж \_\_\_\_\_

**ПРИЛОЖЕНИЕ А**  
(справочное)

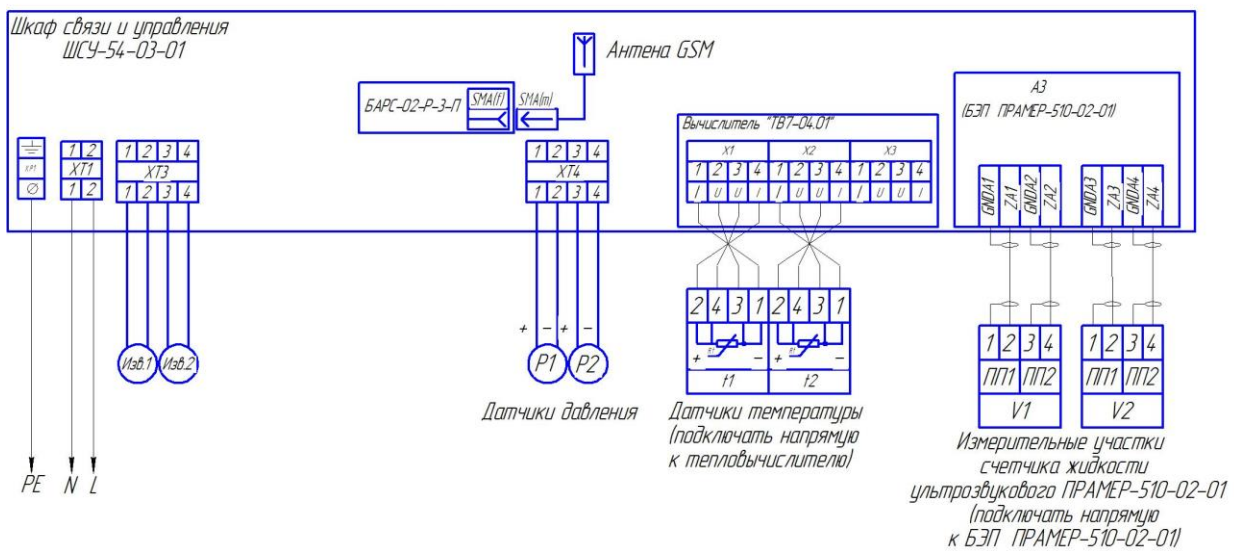
**Габаритные и присоединительные размеры  
шкафа связи и управления ШСУ-5Х-ХХ-ХХ.**



## ПРИЛОЖЕНИЕ Б (справочное) Схемы внешних подключений



*Схема внешних соединений шкафа связи и управления ШСЧ-54-03-01*

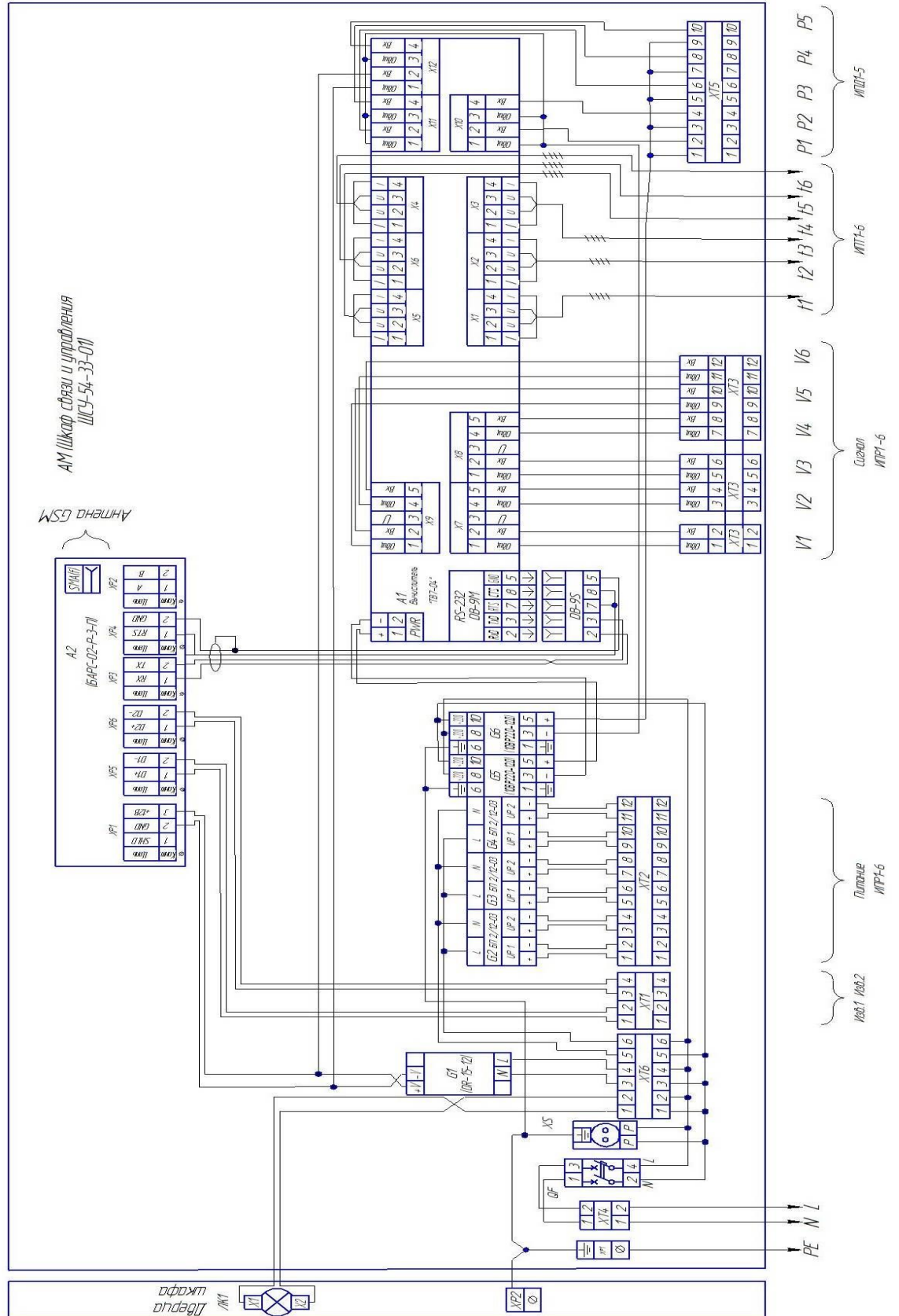


1. При необходимости выполнить экранирование согласно руководству по эксплуатации вычислитель "ТВ7-04.1".

- ХТ1 – блок подключения дискретных датчиков;
- ХТ2 – блок подключения цепей питания +12В преобразователей расхода
- ХТ3 – блок подключения сигнальных цепей преобразователей расхода
- ХТ4 – блок подключения цепей питания +220В;
- ХТ5-блок подключения датчиков давления.

## ПРИЛОЖЕНИЕ В (справочное)


**Схема электрическая соединений и подключения  
шкафа связи и управления ШСУ-54-33-01 (максимальная комплектация)**







### Лист регистрации изменений

Изм.	Номера листов				Всего листов (страниц) в документе	№ ИИ	Подпись	Дата
	измененных	замененных	новых	аннулированных				
1		3			16	25-10/16		14.09.16